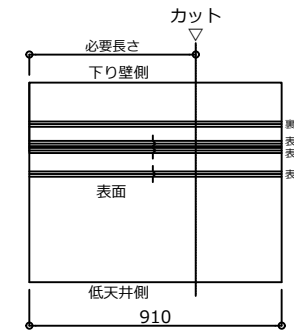


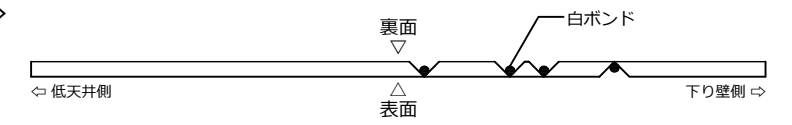
# N-PITAスチールK：施工手順図（端部壁突付用）

## 【仕舞箇所 施工手順】

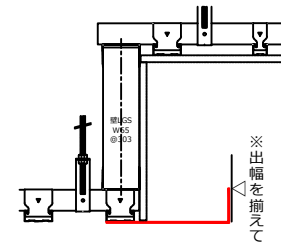
①仕舞箇所の長さを測り仕舞箇所用ボードを寸法カットする



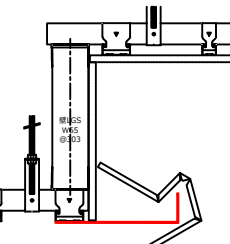
②カットしたボードのV溝に白ボンドを溝のラインに沿って注入する  
（※取付時にボンドが垂れる恐れがあるので少量で）



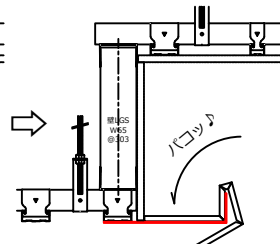
③下地にL型鉄板を取付ける



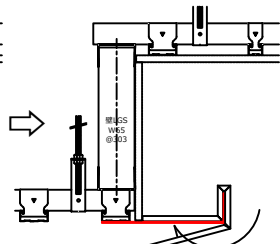
④仕舞箇所用ボードをL型鉄板にはめ込んでいく



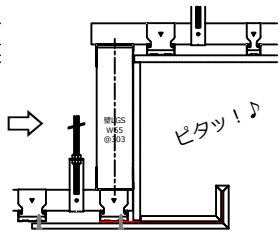
⑤台座天端と幕板裏面にボードを当てるようにはめ込む



⑥底端ボードを織り込む



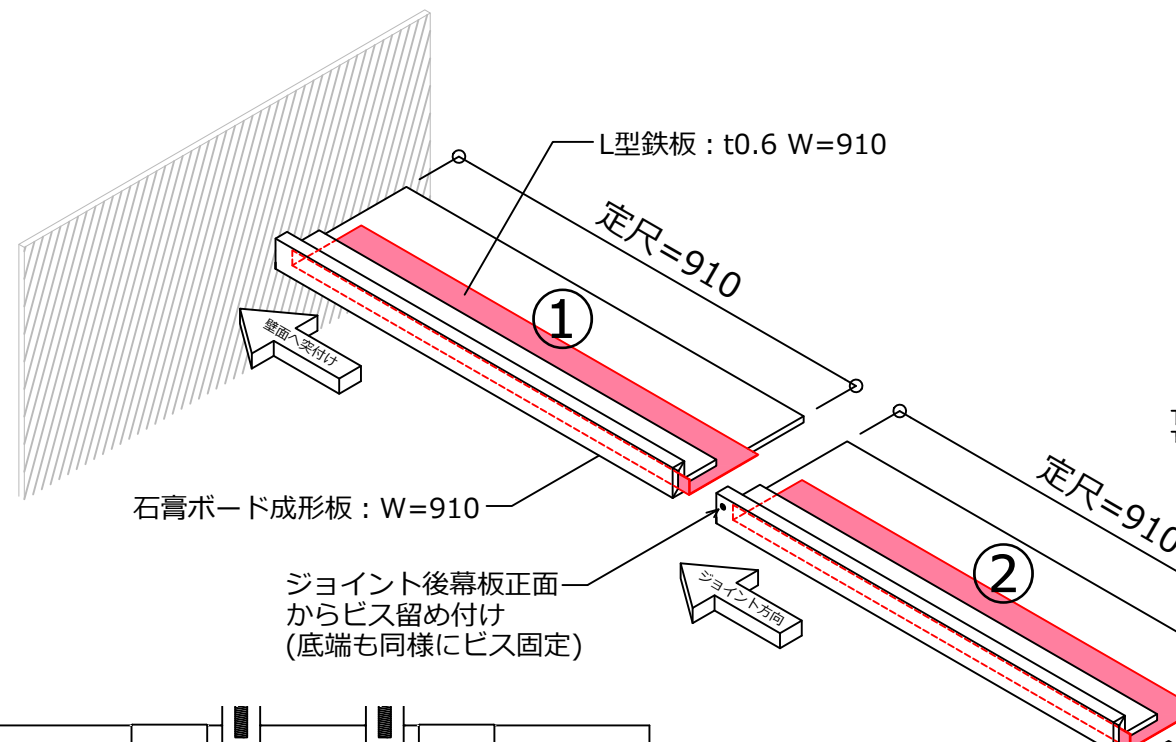
⑦ピタッとはまればビス固定で完了!



◎仕舞箇所用鉄板は、製品納品時に同送致します

※仕舞箇所施工方法は上記参照

- ※仕舞箇所の鉄板ピッチ
- ・長さがL=300以上の場合は1本
- ・長さがL=600以上の場合は2本
- （@300以内の位置で取付けて下さい）

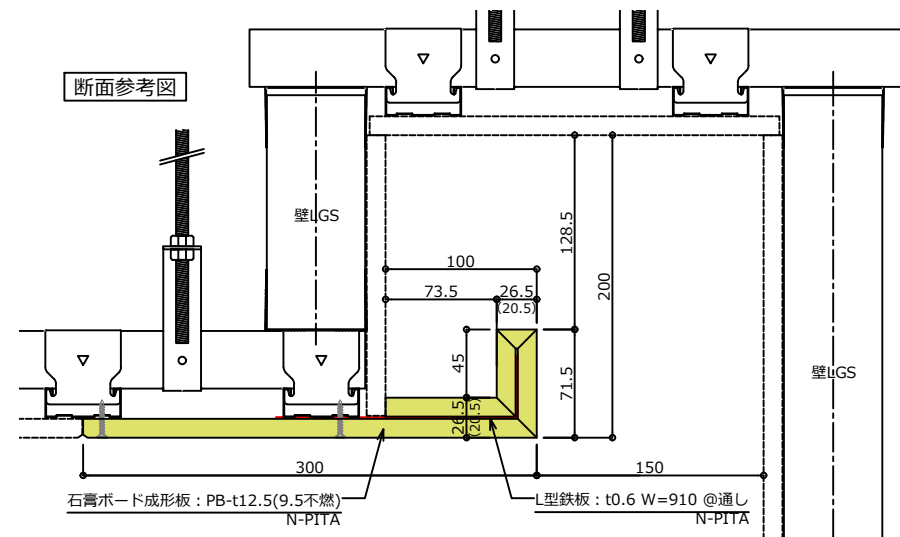


石膏ボード成形板：W=910

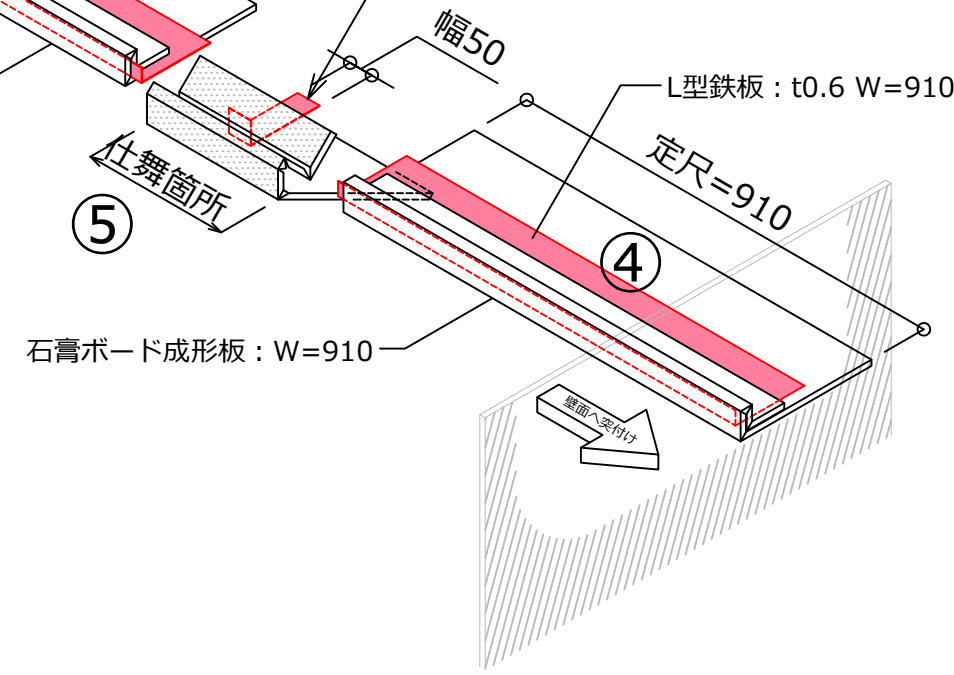
ジョイント後幕板正面からビス留め付け  
（底端も同様にビス固定）

ジョイント後幕板正面からビス留め付け  
（底端も同様にビス固定）

石膏ボード成形板：W=910



☆成形ボード同士のジョイント部は全てビス留めで固定して下さい。



石膏ボード成形板：W=910

### 【取付手順】

※間接照明造作端部と壁面が取り合う納まりのときは間接照明の幕板面に向かって左側から順番に施工していきます。

1. はじめに左端部突付用L=900ユニットを左側の壁面へ当ててビス固定し取付けます。
2. (1.)で取付けたユニットの右側へ定尺=910ユニットを差し込んで連結しビス固定をします。  
（右側の壁面または右側のコーナー箇所まで残りの長さが1820mm以下になるまで定尺ユニットを繰り返してつなげて下さい）
3. 右側の壁面まで残りの長さが1820mm以下になったら先に右端部突付用L=900ユニットを右側の壁面へ当ててビス固定し取付けます。
4. (3.)で取付けた右端部突付用ユニットと左側から連結してきた定尺ユニットの間が仕舞調整箇所となります。

※仕舞箇所の詳しい施工手順は上記【仕舞箇所施工手順】をご参照下さい。

《各面々毎に(1.)~(4.)の施工を繰り返して下さい》

### 【許容荷重】

荷重はメーターあたり、2Kg以内として下さい。

※訂正事項	年月日	会社名	工事名称	野原グループ株式会社	図面番号
			図面名称 天井間接照明 石膏ボード造作 施工手順図	製品名称 N-PITAスチールK	No.-1
				作図担当：	